



# Un préampli à Tube

Plan de Câblage

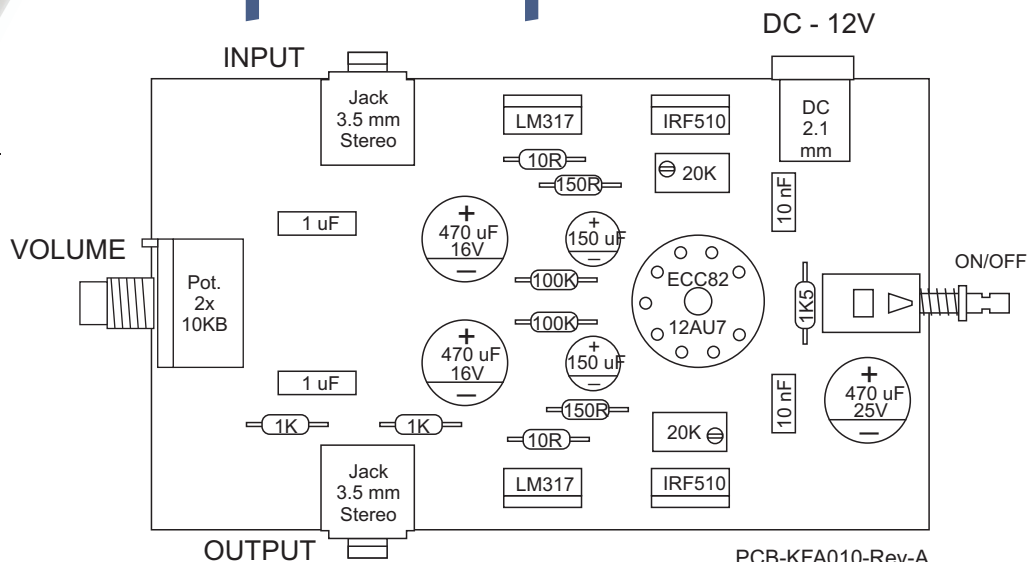
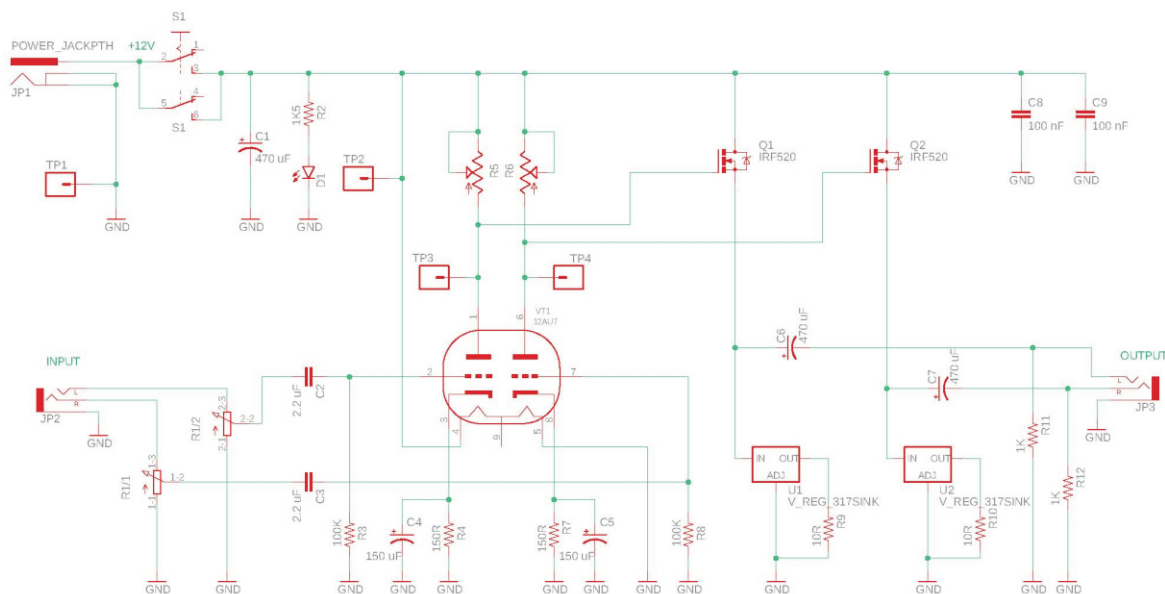


Schéma électrique



## Eclairage du tube

Il est possible de placer une LED de 3mm sous le tube pour l'éclairer. Deux pastilles sont prévues à cet effet sous le circuit imprimé, déjà connectées à une résistance de 1,5Kohm.

## Réglages

Ajuster les deux trimmers à 15 Kohms. Alimenter le tube sous 12V et vérifier que les deux tensions plaques descendent bien entre 7 et 8V par rapport à la masse. Brancher une source sonore sur le connecteur Input, et vérifier la sortie amplifiée sur le connecteur Output.

## Important:

Utiliser uniquement une alimentation de 12V (consommation d'environ 500 mA).

**ATTENTION:** le son pouvant être très fort et endommager l'audition, il est impératif de baisser le réglage de volume avant de brancher ou de mettre le casque sur les oreilles.