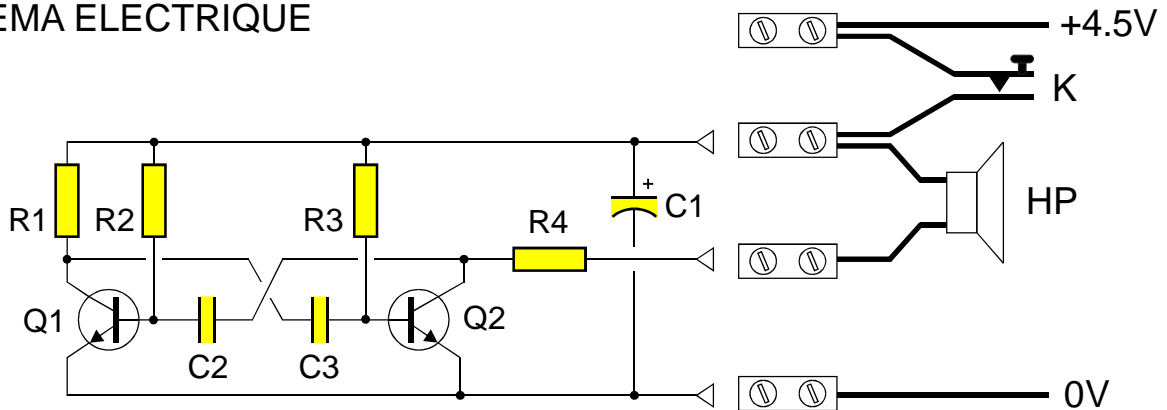


OSCILLATEUR BF pour la Télégraphie

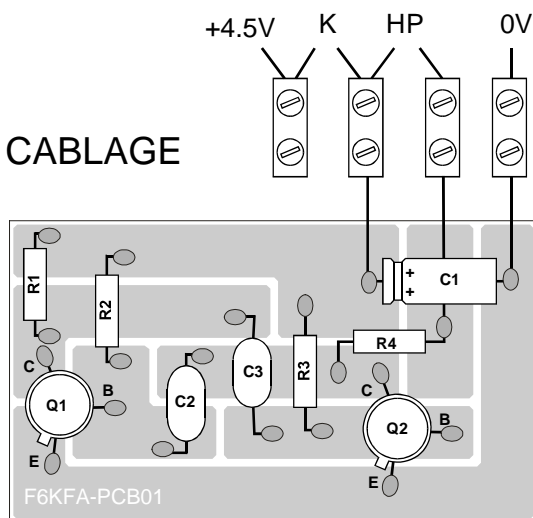
Radio-Club F6KFA - Mai 2007

SCHEMA ELECTRIQUE



Oscillateur BF pour la télégraphie / F6ICS / Apr 2007

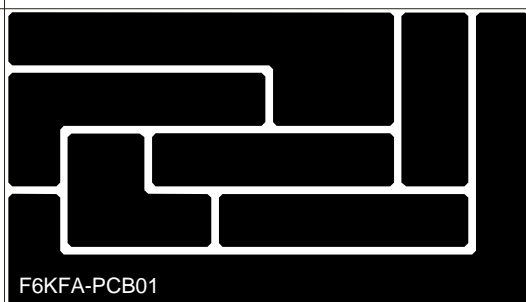
CABLAGE



Matériel

Circuit Imprimé: Ref. F6KFA-PCB01
 Q1, Q2: Transistor NPN (Ex: 2N2222)
 R1, R4: Résistances 330 Ohms
 R2, R3: Résistances 10 Kilo-Ohms
 C1: Condensateur Chimique 10uF-16V
 C2, C3: Condensateur Polyester 100 nF
 Dominos,
 Fil de câblage
 Soudure
 Coffret plastique
 Haut Parleur: 8 Ohms
 Pile de 4,5 Volts
 Manipulateur de Morse

CIRCUIT IMPRIME ECH 1:1



70 x 40 mm

BROCHAGE DES TRANSISTORS

